

типовая однотрансформаторная двухблочная БКТПБ-100...1000/10/0,4 У1 с внутренним коридором обслуживания, отдельные помещения РУВН и РУНН

план расположения оборудования в БКТПБ

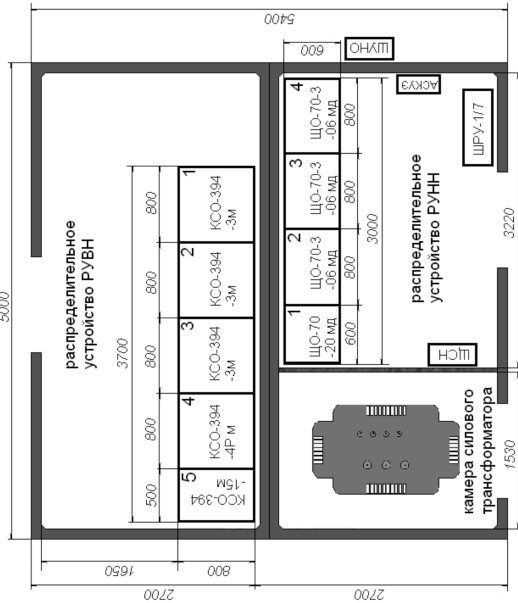
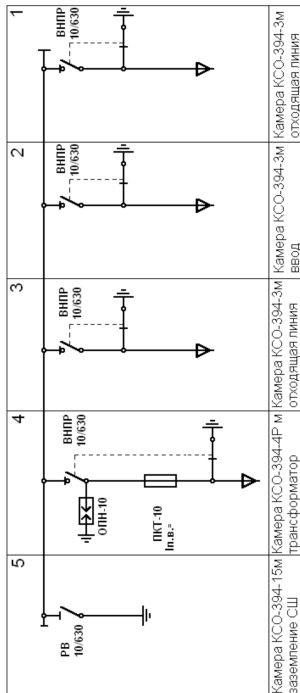
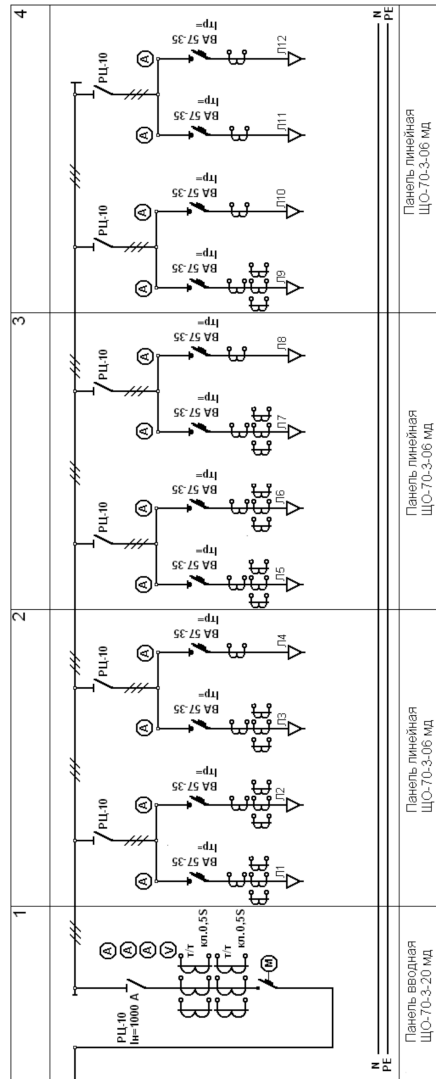


схема электрическая принципиальная РУВН



1. Схема электрическая принципиальная РУВН является примером стандартной однотрансформаторной двухблочной подстанции с внутренним обслуживанием.
2. При проектировании схема может изменяться в зависимости от требований заказчика.
3. Возможно комплектование камер иными коммутационными аппаратами (ВН-НАЛ, ОМ-12 и т.п.).
4. Защита силового трансформатора может быть осуществлена как предохранителями, так и вакуумным выключателем с микропроцессорной защитой.
5. Возможна дополнительная комплектация камер:
 - указателями поврежденного напряжения типа УГН-КУТ,
 - индикаторами наличия бл. напряжения (ИОН) КБ,
 - индикаторами наличия бл. напряжения (ИОН) КБ, организации телемеханики,
 - моторными приводами (для организации телеуправления).

схема электрическая принципиальная РУНН



1. Схема электрическая принципиальная РУНН является примером стандартной однотрансформаторной двухблочной подстанции с внутренним обслуживанием.
2. При проектировании схема может изменяться в зависимости от требований заказчика.
3. В качестве вводных и отходящих аппаратов в РУНН могут использоваться выключатели нагрузки, рубильники с предохранителями, автоматические выключатели стационарного, блочного и выкатного исполнения.
4. Возможна организация коммерческого учета электроэнергии отходящих линий.

1. БКТПБ оборудовано звуковой сигнализацией несанкционированного открытия дверей, с возможностью передачи сигнала на диспетчерский пункт РЭС (выполнено на базе прибора охранного АБ-06 или контролера Идартел 1716).
 2. В БКТПБ установлена система обогрева, освещение.
 3. Трансформатор силовой ТМГ-100...1000/10/0,4 У1 входит в комплект поставки БКТПБ.
 4. Кабельное подполье выполнено высотой 1200 мм со специальными окнами для прохода кабелей 10-0,4 кВ. Крыша двускатная, утепленная, покрытие металлочерепица.
 5. По требованию заказчика возможно изготовление кабельного подполья высотой 1700 мм.
- Для установки БКТПБ на мест монтажа в комплект поставки (по требованию заказчика) могут быть включены плиты фундаментные типа Пб в количестве 3 шт. УКАЗАТЬ НЕОБХОДИМОСТЬ.

