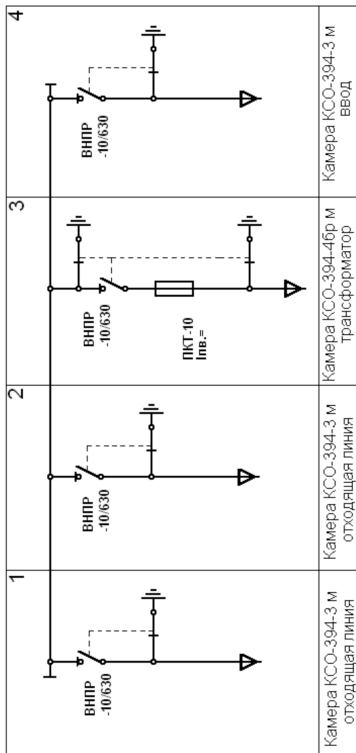


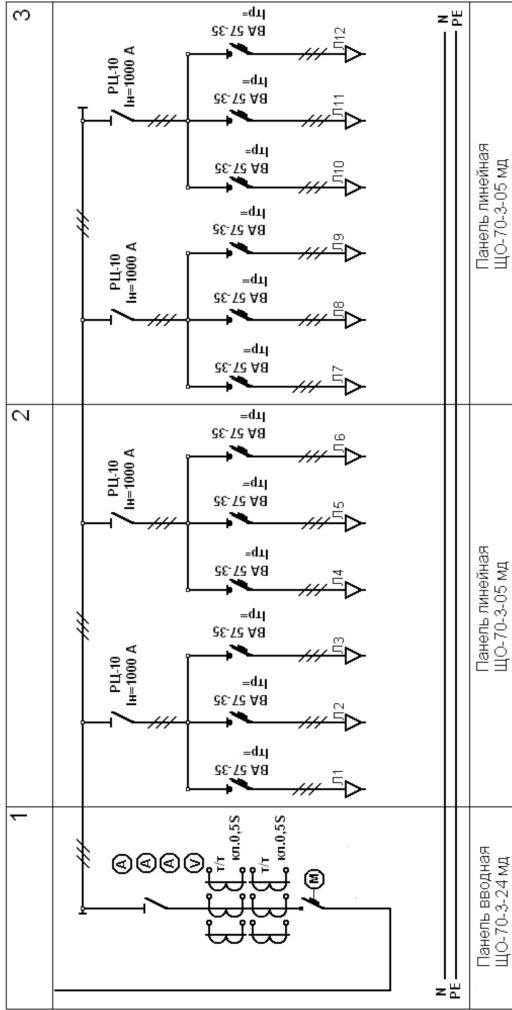
типовая однострансформаторная одноблочная БКТПБ 400...1000/10/0,4 У1
с внутренним коридором обслуживания, разделные помещения РУВН и РУНН

схема электрическая принципиальная РУВН

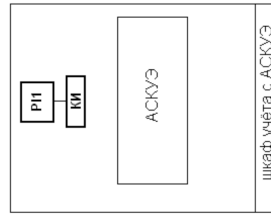


1. Схема электрическая принципиальная РУВН является примером стандартной однострансформаторной одноблочной подстанции с внутренним обслуживанием.
2. При проектировании схема может изменяться в зависимости от требований заказчика.
3. Возможно комбинирование камер иными коммутационными аппаратами (ВН-НАЛ, ОМ-12 и т.п.)
4. Защита силового трансформатора может быть осуществлена как предохранителями, так и вакуумным выключателем с микропроцессорной защитой.
5. Возможно дополнительное комплектирование камер:
 - указателями поврежденного направления типа УПН-КПТ,
 - индикаторными наличием напряжения 6(10) кВ,
 - вспомогательными блок-контактами повторителями положения коммутационного аппарата (для организации телеуправления),
 - моторными приводами (для организации телеуправления).

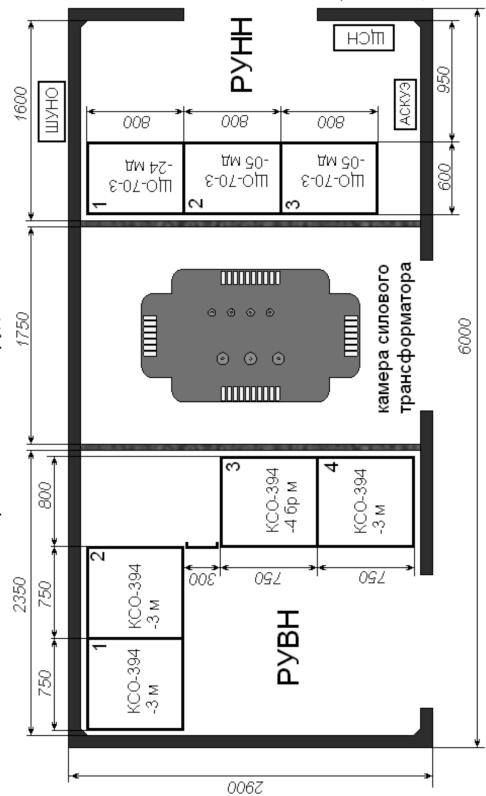
схема электрическая принципиальная РУНН



1. Схема электрическая принципиальная РУНН является примером стандартной однострансформаторной одноблочной подстанции с внутренним обслуживанием.
2. При проектировании схема может изменяться в зависимости от требований заказчика.
3. В качестве вводных, секционных, отходящих аппаратов в РУНН могут использоваться выключатели нагрузки, рубильники с предохранителями, автоматические выключатели стационарного, втычного и втычного исполнения.
4. Возможна организация коммерческого учёта электроэнергии отходящих линий.



план расположения оборудования в БКТПБ



1. БКТПБ оборудовано звуковой сигнализацией несанкционированного открытия дверей с возможностью передачи сигнала на диспетчерский пункт РЭС (выполнено на базе прибора охранного АБ-06 или контролера Индел 1716).
2. В БКТПБ установлена система обогрева, освещение.
3. Трансформатор силового ТМГ 400...1000/10/0,4 У1 входит в комплект поставки БКТПБ.
4. Кабельное подполье выполнено высотой 1200 мм со специальными окнами для прохода кабелей 10-0,4 кВ. Крыша двускатная, утепленная. Покрытие металло-черепаца.
5. Для установки БКТПБ на мест монтажа в комплект поставки (по требованию заказчика) могут быть включены плиты фундаментные типа Пф в количестве 3 шт. УКАЗАТЬ НЕОБХОДИМОСТЬ.