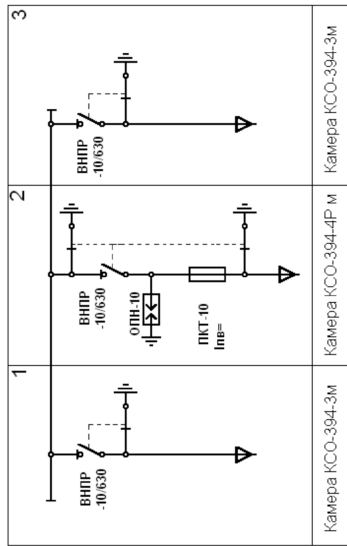


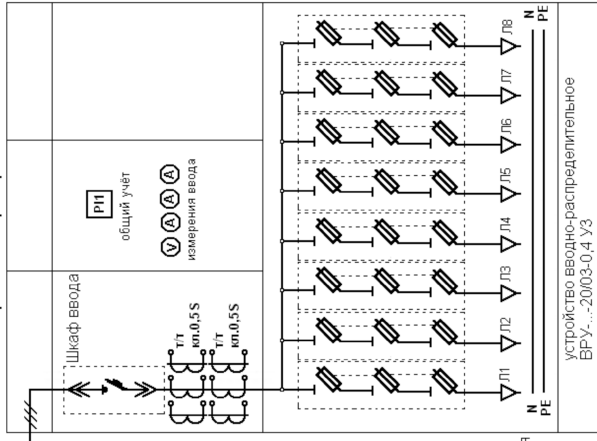
типовая однострансформаторная одноблочная БКТПБ 40...250/10/0,4 У1 с внутренним коридором обслуживания, отдельные помещения РУВН и РУНН

схема электрическая принципиальная РУВН

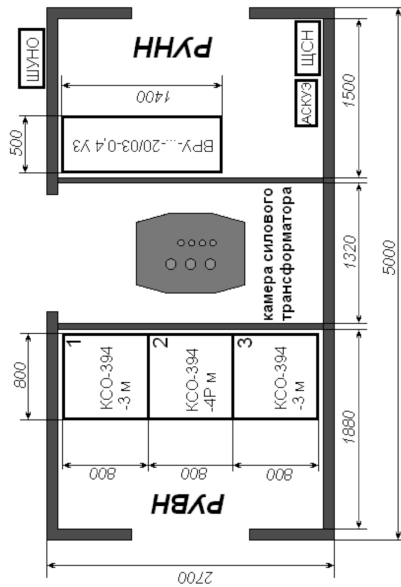


1. Схема электрическая принципиальная РУВН является примером стандартной однострансформаторной одноблочной подстанции с внутренним обслуживанием.
2. При проектировании схема может изменяться в зависимости от требований заказчика.
3. Возможно комплектование камер иными коммутационными аппаратами (ВН-УАЛ, ОМ-12 и т.п.)
4. Защита силового трансформатора может быть осуществлена как предохранителями, так и вакуумным выключателем с микропроцессорной защитой.
5. Возможна дополнительная комплектация камер:
  - указателями поврежденного направления типа УПН-КП,
  - индикаторами наличия напряжения 6(10) кВ,
  - вспомогательными блок-контактами повторителями положения коммутационного аппарата (для организации телеуправления),
  - моторными приводами ( для организации телеуправления).

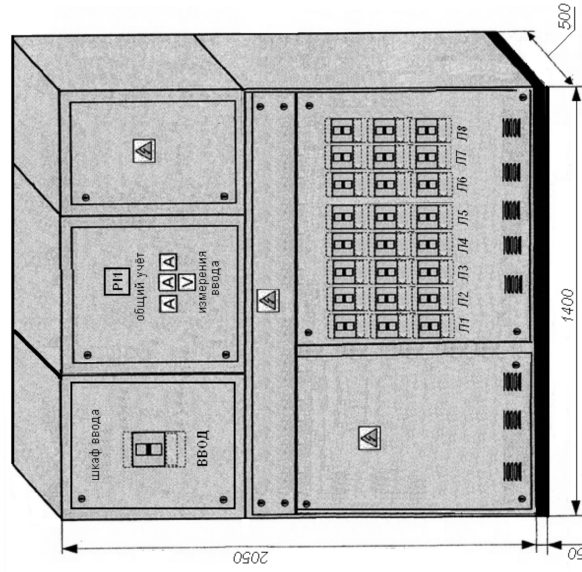
схема электрическая принципиальная РУНН



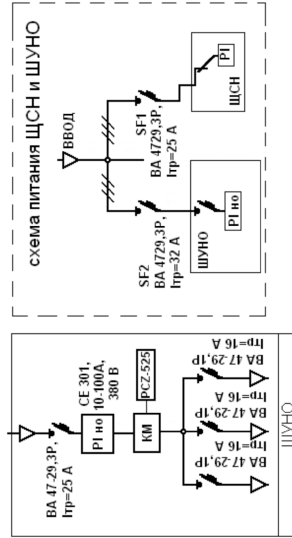
план расположения оборудования в БКТПБ



внешний вид и габаритные размеры ВРУ



1. Схема электрическая принципиальная РУНН является примером стандартной однострансформаторной одноблочной подстанции с внутренним обслуживанием.
2. При проектировании схема может изменяться в зависимости от требований заказчика.
3. В качестве вводных, секционных, отходящих аппаратов в РУНН могут использоваться выключатели нагрузки, рубильники с предохранителями, автоматические выключатели стационарного, втычного и выкатного исполнения.
4. Возможна организация коммерческого учета электроэнергии отходящих линий.



1. БКТПБ оборудовано звуковой сигнализацией несанкционированного открытия дверей с возможностью передачи сигнала на диспетчерский пункт РЭС (выполнено на базе прибора охранного АБ-06 или контролера Индел 1716).
2. В БКТПБ установлена система обогрева, освещение.
3. Трансформатор силового ТМГ 40...250/10/0,4 У1 входит в комплект поставки БКТПБ.
4. Кабельное подполье выполнено высотой 1200 мм со специальными окнами для прохода кабелей 10-0,4 кВ. Крыша двускатная, утепленная, покрытие металлочерепица. По требованию заказчика возможно изготовление кабельного подполья высотой 1700 мм.
5. Для установки БКТПБ на мест монтажа в комплект поставки ( по требованию заказчика) могут быть включены плиты фундаментные типа ПФ в количестве 2 шт. УКАЗАТЬ НЕОБХОДИМОСТЬ.